



# STOUT

## ТЕХНИЧЕСКИЙ ПАСПОРТ БИМЕТАЛЛИЧЕСКИЕ СЕКЦИОННЫЕ РАДИАТОРЫ STOUT Space 350/500



### 1. СВЕДЕНИЯ ОБ ИЗДЕЛИИ

#### 1.1. НАИМЕНОВАНИЕ

Биметаллические секционные радиаторы STOUT Space 350/500

#### 1.2. ИЗГОТОВИТЕЛЬ

АО «РИФАР», 462631, Российская Федерация, Оренбургская обл., г. Гай, Технологический проезд, 18.

ПО ЗАКАЗУ ООО «ТЕРЕМ» для бренда STOUT (Организация, уполномоченная изготовителем на принятие и удовлетворение требований потребителей на территории РФ). Сайт: www.stout.ru

### 2. НАЗНАЧЕНИЕ ИЗДЕЛИЯ

Биметаллические секционные радиаторы STOUT Space предназначены для применения в индивидуальных системах и сетях центрального отопления открытого и закрытого типа жилых и административных зданий.

### 3. УСТРОЙСТВО И ТЕХНИЧЕСКИЕ ХАРАКТЕРИСТИКИ

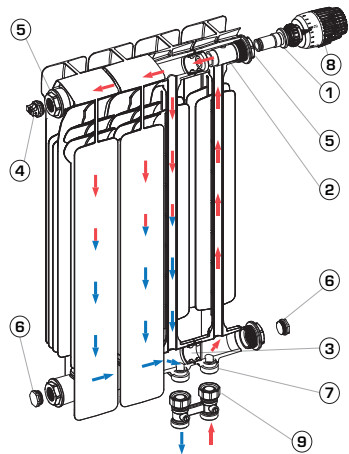


Рис. 1. Устройство радиатора

#### 3.1 УСТРОЙСТВО И КОМПЛЕКТАЦИЯ РАДИАТОРОВ Space

Радиаторы STOUT Space 350/500 собирают из отдельных секций, которые изготавливают из качественного алюминиевого сплава методом литья под давлением.

Каждая секция имеет стальной вертикальный коллектор с внутренним диаметром 12,6 мм. Такая конструкция в сочетании с особой формой оребрения обеспечивает высокие теплотехнические показатели радиатора, низкое гидравлическое сопротивление и значительную прочность.

В отверстиях горизонтальных коллекторов выполнена трубная цилиндрическая резьба G 1" (с одной стороны правая, а с другой левая). Резьба служит для соединения секций между собой в радиаторы различной длины с помощью стальных резьбовых nipples. Геометрия nipple-соединений и параметры EPDM прокладок гарантируют надежную герметичность собранного радиатора. Биметаллические секционные радиаторы STOUT Space 350/500 с боковым подключением поставляются без комплектующих. Монтажные комплекты и установочные кронштейны приобретаются отдельно. В комплектацию радиаторов STOUT Space 500/350 с нижним подключением входят: термостатический клапан (1), верхний распределитель потока (2), разделительная перегородка в нижнем коллекторе (3), воздуховыпускной клапан (кран Маевского) (4), переходники (5), заглушки (6), редукционные nipples (7). Установочные кронштейны, термостатический регулятор (8) и узел нижнего подключения (9) в комплектацию не входят и приобретаются отдельно.

Размер наружной присоединительной резьбы редукционных nipples – G 3/4". Тип герметизации соединения – евроконус с прокладкой типа O-ring. Редукционные nipples вкручены в радиатор с заданным моментом затяжки со специальным резьбовым фиксатором. Для подключения радиатора к системе отопления рекомендуется использовать прямой или угловой узлы нижнего подключения (9) STOUT с межосевым расстоянием 50 мм. Для автоматической регулировки температуры в помещении рекомендуется использовать терморегулятор.

#### 3.2. ТЕХНИЧЕСКИЕ ХАРАКТЕРИСТИКИ РАДИАТОРОВ Space 350/500

| Эскиз   | Наименование показателя, размерность             |                          |     |     |
|---|--|--------------------------|-----|-----|
|   | модель радиатора                                 |                          |     |     |
| Space 350   | Значение показателя                              |                          |     |     |
|   | Space 350  | Space 500                |     |     |
| <p>Длина радиатора <math>L = n \times I</math> где <math>n</math> – число секций в радиаторе.</p> <p>Рис. 2. Габаритные размеры радиатора</p> | Вид теплоносителя                                | Вода                     |     |     |
|   | Рабочее (избыточное) давление теплоносителя, МПа | 2,0 (20 атм)             |     |     |
|   | Испытательное (пробное) давление, МПа            | 3,0 (30 атм)             |     |     |
|   | Разрушающее давление, МПа                        | 10,0 (100 атм)           |     |     |
|   | Максимальная температура теплоносителя, °C       | 135                      |     |     |
|   | Номинальный тепловой поток, Вт <sup>1</sup>      | 134                      | 183 |     |
|   | Размеры, мм                                      | Межосевое расстояние (F) | 350 | 500 |
|   |  | Высота полная (H)        | 415 | 561 |
|   |  | Глубина (B)              | 90  | 90  |
|   |  | Ширина секции (I)        | 80  | 80  |
| Размер резьбы в коллекторе, дюймы   | G1"  | G1"                      |     |     |
| Емкость, л  | 0,18   | 0,20                     |     |     |
| Масса, кг   | 1,3  | 1,6                      |     |     |

<sup>1</sup>) Номинальный тепловой поток  $Q_{нп}$  определен при нормальных (нормативных) условиях по ГОСТ 31311-2005:

- температурном напоре (разности между средней температурой теплоносителя и расчетной температурой воздуха в помещении)  $\Delta T = 70$  °C;
- расходе теплоносителя через радиатор  $M_{пр} = 0,1$  кг/с (360 кг/ч);
- стандартном (нормальном) атмосферном давлении  $P_{атм} = 1013,3$  гПа (760 мм рт. ст.);
- движении теплоносителя через радиатор по схеме «сверху-вниз».

## 4. НОМЕНКЛАТУРА

Радиаторы поставляются сгруппированными по 4–14 секций, обернутыми в защитную пленку. Изготовитель не рекомендует производить перекомпоновку радиаторов с целью уменьшения или увеличения количества секций, а также замену отдельных секций радиатора.

**ВНИМАНИЕ!** Гарантийные обязательства на перекомпонованные радиаторы не распространяются!

| Модель    | Количество секций в радиаторе, шт. | Артикул/ Тип подключения |                     | Номинальный тепловой поток Q <sub>н</sub> , кВт (при ΔT = 70 °C) | Длина радиатора L, мм | Масса нетто радиатора, кг |      |
|-----------|------------------------------------|--------------------------|---------------------|--|-----------------------|---------------------------|------|
|           |                                    | Боковое                  | Нижнее*             |  |                       |                           |      |
| Space 350 | 4                                  | SRB-0310-035004          | SRB-0321(20)-035004 | 0,536  | 320                   | 5,5                       |      |
|           | 5                                  | SRB-0310-035005          | SRB-0321(20)-035005 | 0,670  | 400                   | 6,9                       |      |
|           | 6                                  | SRB-0310-035006          | SRB-0321(20)-035006 | 0,804  | 480                   | 8,3                       |      |
|           | 7                                  | SRB-0310-035007          | SRB-0321(20)-035007 | 0,938  | 560                   | 9,7                       |      |
|           | 8                                  | SRB-0310-035008          | SRB-0321(20)-035008 | 1,072  | 640                   | 11,1                      |      |
|           | 9                                  | SRB-0310-035009          | SRB-0321(20)-035009 | 1,206  | 720                   | 12,5                      |      |
|           | 10                                 | SRB-0310-035010          | SRB-0321(20)-035010 | 1,340  | 800                   | 13,9                      |      |
|           | 11                                 | SRB-0310-035011          | SRB-0321(20)-035011 | 1,474  | 880                   | 15,3                      |      |
|           | 12                                 | SRB-0310-035012          | SRB-0321(20)-035012 | 1,608  | 960                   | 16,7                      |      |
|           | 13                                 | SRB-0310-035013          | SRB-0321(20)-035013 | 1,742  | 1040                  | 18,1                      |      |
|           | 14                                 | SRB-0310-035014          | SRB-0321(20)-035014 | 1,876  | 1120                  | 19,5                      |      |
|           | Space 500                          | 4                        | SRB-0310-050004     | SRB-0321(20)-050004  | 0,732                 | 320                       | 6,7  |
|           |                                    | 5                        | SRB-0310-050005     | SRB-0321(20)-050005  | 0,915                 | 400                       | 8,4  |
|           |                                    | 6                        | SRB-0310-050006     | SRB-0321(20)-050006  | 1,098                 | 480                       | 10,1 |
| 7         |                                    | SRB-0310-050007          | SRB-0321(20)-050007 | 1,281  | 560                   | 11,8                      |      |
| 8         |                                    | SRB-0310-050008          | SRB-0321(20)-050008 | 1,464  | 640                   | 13,5                      |      |
| 9         |                                    | SRB-0310-050009          | SRB-0321(20)-050009 | 1,647  | 720                   | 15,2                      |      |
| 10        |                                    | SRB-0310-050010          | SRB-0321(20)-050010 | 1,830  | 800                   | 16,9                      |      |
| 11        |                                    | SRB-0310-050011          | SRB-0321(20)-050011 | 2,013  | 880                   | 18,6                      |      |
| 12        |                                    | SRB-0310-050012          | SRB-0321(20)-050012 | 2,196  | 960                   | 20,3                      |      |
| 13        |                                    | SRB-0310-050013          | SRB-0321(20)-050013 | 2,379  | 1040                  | 22,0                      |      |
| 14        |                                    | SRB-0310-050014          | SRB-0321(20)-050014 | 2,562  | 1120                  | 23,7                      |      |

\* В артикуле без скобок указано нижнее левое подключение радиаторов, в скобках указано нижнее правое подключение

При заказе радиаторов должны быть указаны:

- наименование радиатора;
- количество секций;
- номинальный тепловой поток;
- артикул (в скобках).

Пример заказа:

Радиатор STOUT Space – 350 – 6 – 804 (SRB-0310-035006).

Комплектность поставки:

- радиатор в упаковке – 1 шт.;
- технический паспорт – 1 шт.

## 5. РЕКОМЕНДАЦИИ ПО МОНТАЖУ И ЭКСПЛУАТАЦИИ

### 5.1. ТРЕБОВАНИЯ К ТЕПЛОНОСИТЕЛЮ

**ВНИМАНИЕ!** Перед приобретением радиаторов необходимо уточнить параметры теплоносителя в системе отопления. Отклонения от указанных в настоящем паспорте условий могут стать причиной выхода радиаторов из строя и утраты гарантийной поддержки! Теплоноситель (вода) в системе отопления с радиаторами STOUT Space должен отвечать требованиям, приведенным в таблице ниже и (СО-153-34.20.501-2003) «Правила технической эксплуатации электрических станций и сетей Российской Федерации».

Качество теплоносителя для радиаторов STOUT Space

| Наименование показателя, размерность      | Значение показателя |
|---|---------------------|
| Водородный показатель pH                  | 7 – 8,5             |
| Общая жесткость, мг-экв/л                 | до 7                |
| Содержание растворенного кислорода, мкг/л | не более 20         |
| Количество взвешенного вещества, мг/л     | не более 5          |
| Содержание железа, мг/л                   | не более 0,5        |

### 5.2. РЕКОМЕНДАЦИИ ПО МОНТАЖУ

**ВНИМАНИЕ!** Проектирование, монтаж и эксплуатация системы отопления должны осуществляться в соответствии с требованиями ГОСТ 31311-2005, СП 60.13330.2016, СП 73.13330.2016 и СО 153-34.20.501-2003 «Правила технической эксплуатации электрических станций и сетей РФ» и согласовываться с организацией, отвечающей за эксплуатацию системы отопления. Установку биметаллических секционных радиаторов STOUT Space должна выполнять специализированная монтажная организация!

Для обеспечения паспортной теплоотдачи необходимо соблюдать следующие расстояния между радиатором и ограждающими конструкциями здания (рис. 3):

- от верха радиатора до подоконника – не менее 80 мм;
- между стеной и радиатором – не менее 20 мм;
- от пола до радиатора – не менее 70 мм.

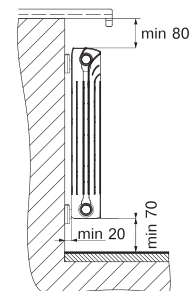


Рис. 3. Правила установки радиатора

Разметить места установки кронштейнов и закрепить их на стене так, чтобы было обеспечено строго горизонтальное положение радиатора и плотное прилегание его коллекторов на кронштейны. От кронштейна до края радиатора должно быть не более 3 секций, а между кронштейнами – не более 10 секций. Оснастить радиатор предусмотренной проектом терморегулирующей и запорной арматурой согласно схеме его подключения к системе отопления (рис. 4, рис. 5). Арматура закручивается в резьбовые отверстия пробок, предварительно установленных в коллекторы радиатора.

Рис. 4. Возможные схемы бокового подключения (0310) радиаторов STOUT Space к трубопроводам системы отопления

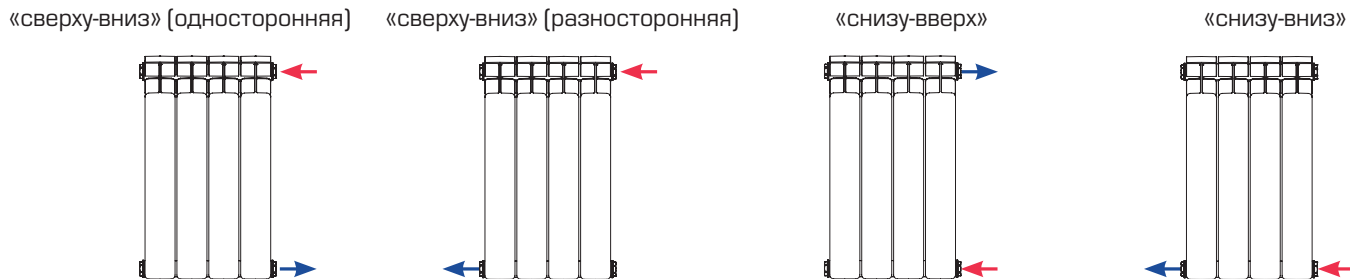
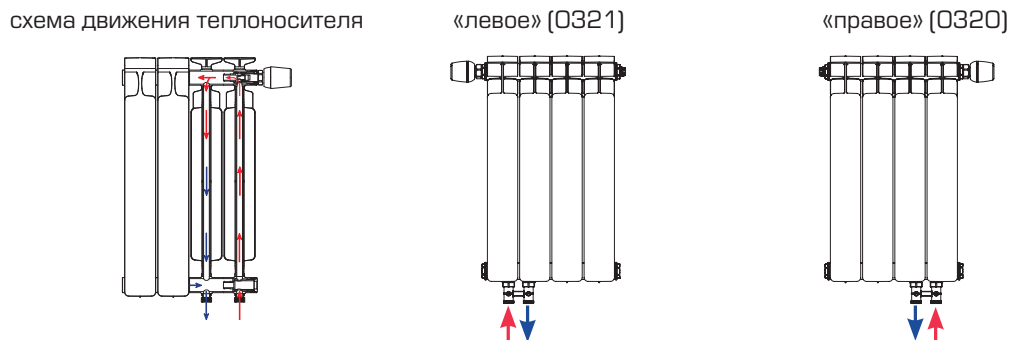


Рис. 5. Возможные схемы нижнего подключения (0320/0321) радиаторов STOUT Space к трубопроводам системы отопления



Момент затяжки пробок в коллекторах радиатора не должен превышать 45 Нм. Навесить радиатор на кронштейны без снятия защитной пленки. Присоединить радиатор через предварительно установленную на нем арматуру к трубопроводам системы отопления.

**ВНИМАНИЕ!** В верхнюю пробку радиатора обязательно должен быть установлен ручной (кран Маевского) либо автоматический воздуховыпускной клапан. Установить заглушку в неиспользуемое выходное отверстие радиатора и проверить работоспособность системы. Проверка и профилактика всех приборов и арматуры системы отопления должна производиться компетентными лицами регулярно. Провести гидравлические испытания смонтированной системы отопления. При испытании давление воды должно быть в 1,5 раза больше рабочего давления для конкретной системы отопления, но не менее 0,6 МПа. После завершения монтажных и строительных отделочных работ снять защитную пленку.

### 5.3. УКАЗАНИЯ ПО ЭКСПЛУАТАЦИИ И ТЕХНИЧЕСКОМУ ОБСЛУЖИВАНИЮ

Отопительная система должна быть заполнена теплоносителем в течение всего периода эксплуатации. Опорожнение системы допускается только для проведения ремонтных работ не более, чем на 15 дней в году. В периоды между отопительными сезонами рекомендуется отключить радиаторы от системы отопления.

Следует регулярно выпускать из радиатора выделяющуюся из теплоносителя газо-воздушную смесь: еженедельно в первый месяц эксплуатации радиатора и далее 1 раз в месяц. Очищать поверхность радиатора следует сухой мягкой тканью или щеткой или с использованием мыльного раствора.

**ВНИМАНИЕ!** При эксплуатации системы отопления с радиаторами STOUT Space **КАТЕГОРИЧЕСКИ ЗАПРЕЩАЕТСЯ (!):**

- использовать в качестве теплоносителя антифризы, незамерзающие или низкотемпературные жидкости;
- устанавливать радиатор в качестве полотенцесушителя в системе горячего водоснабжения;
- при удалении из радиатора газо-воздушной смеси освещать воздуховыпускной кран открытым пламенем или курить возле него;
- резко открывать или закрывать запорно-регулирующую арматуру на трубопроводах системы отопления во избежание гидравлических ударов и разрыва радиаторов;
- использовать радиаторы и трубопроводы в качестве заземляющих устройств;
- применять для очистки радиатора химически активные жидкости и абразивные материалы;
- использовать радиатор в помещении с относительной влажностью более 75%.

## 6. ТРАНСПОРТИРОВКА И ХРАНЕНИЕ

Радиаторы STOUT должны храниться на складах поставщика или потребителя в упаковке предприятия-изготовителя в закрытом помещении или под навесом согласно условиям хранения по группе Ж2 ГОСТ 15150-69.

Радиаторы STOUT, упакованные на заводе-изготовителе, могут транспортироваться любым видом транспорта в соответствии с правилами перевозки грузов и техническими условиями погрузки и крепления грузов, действующими на данном виде транспорта. При погрузке, транспортировке и хранении радиаторы STOUT следует оберегать от механических нагрузок и повреждений. Использование строп при непосредственной перегрузке радиаторов не допускается.

## 7. УТИЛИЗАЦИЯ

Утилизация изделия производится в соответствии с установленным на предприятии порядком (переплавка, захоронение, перепродажа), составленным в соответствии с Законами РФ №96-ФЗ "Об охране атмосферного воздуха", №89-ФЗ "Об отходах производства и потребления", №52-ФЗ "О санитарно-эпидемиологическом благополучии населения", а также другими российскими и региональными нормами, актами, правилами, распоряжениями и пр., принятыми во исполнение указанных законов.

## 8. СЕРТИФИКАЦИЯ

Радиаторы STOUT Space отвечают требованиям ГОСТ 31311-2005 «Приборы отопительные. Общие технические условия» и имеют сертификат соответствия.

## 9. ГАРАНТИЙНЫЕ ОБЯЗАТЕЛЬСТВА

Изготовитель гарантирует соответствие радиаторов STOUT требованиям безопасности при условии соблюдения потребителем правил использования: транспортировки, хранения, монтажа и эксплуатации. Гарантийный срок эксплуатации составляет 10 лет от даты продажи. (дата указана на торцевой стороне секции). Разумно ожидаемый срок службы для биметаллических радиаторов - 25 лет от даты производства при условии, что монтаж системы и сама система, в которую установлен радиатор, выполнены обученным, квалифицированным персоналом на высоком уровне и в соответствии с действующими нормами и требованиями; при этом должны быть соблюдены меры предосторожности и условия применения и эксплуатации, приведенные в настоящем техническом паспорте. Гарантия распространяется на все дефекты, возникшие по вине завода-изготовителя. Гарантия не распространяется на дефекты, возникшие в случаях:

- нарушения паспортных режимов хранения, монтажа, испытания, эксплуатации и обслуживания изделия;
- нарушения правил транспортировки и погрузо-разгрузочных работ;
- наличия следов воздействия веществ, агрессивных к материалам изделия;
- наличия повреждений, вызванных пожаром, стихией, форс-мажорными обстоятельствами;
- повреждений, вызванных неправильными действиями потребителя.

Претензии к качеству товара могут быть предъявлены в течение гарантийного срока. Неисправные изделия, вышедшие из строя по вине производителя, в течение гарантийного срока ремонтируются или обмениваются на новые бесплатно. Затраты, связанные с демонтажем и транспортировкой неисправного изделия в период гарантийного срока, Покупателю не возмещаются. В случае необоснованности претензии затраты на диагностику и экспертизу изделия оплачиваются Покупателем. Изготовитель оставляет за собой право вносить в конструкцию радиаторов STOUT конструктивные изменения, не ухудшающие качество изделий.

## 10. ГАРАНТИЙНЫЙ ТАЛОН

к накладной № \_\_\_\_\_ от «\_\_\_» \_\_\_\_\_ г.

Наименование товара: Биметаллический секционный радиатор STOUT модели Space 350/500

| № | Артикул | Количество секций | Дата изготовления радиатора |
|---|---------|-------------------|-----------------------------|
|   |         |                   |                             |
|   |         |                   |                             |
|   |         |                   |                             |

**Гарантийный срок составляет 10 лет с даты продажи.**

Претензии по качеству товара принимаются по адресу:

117418, Российская Федерация, Москва, Нахимовский пр-т, 47, офис 1522;

тел: +7 (495) 775-20-20, факс: 775-20-25, E-mail: info@stout.ru

При предъявлении претензий к качеству товара покупатель предоставляет следующие документы:

1. Заявление в произвольной форме, в котором указываются:
  - название организации или Ф.И.О. покупателя;
  - фактический адрес покупателя и контактный телефон;
  - адрес установки изделия;
  - название и адрес организации, производившей монтаж;
  - краткое описание дефекта.
2. Документ, подтверждающий покупку изделия (товарный чек, накладная, квитанция).
3. Фотографии неисправного изделия.
4. Акт гидравлического испытания системы, в которой монтировалось изделие (при наличии).
5. Подписанный Покупателем технический паспорт изделия, копия гарантийного талона со всеми заполненными графами.

Для получения гарантии, Покупателю дополнительно необходимо предъявить Продавцу (или Импортеру, Производителю) следующие документы:

- справка от УК о характеристиках системы отопления на момент аварии (давление, температура и т. д.) (при наличии);
- копия акта гидравлического испытания системы (при наличии);
- копия товарного чека (или другого документа, подтверждающего оплату) (при наличии).

При возникновении разногласий по качеству продукции, Продавец (Импортер или Производитель) вправе предложить Покупателю предоставить иные необходимые документы для установления причин возникновения дефекта.

Продавец (Импортер или Производитель) также вправе предложить Покупателю совместно осмотреть место аварии, последствия аварии, поврежденного изделия, места установки и места повреждения с фотофиксацией, а также взять два образца воды (1 литр из системы отопления и 1 литр из водопровода).

## 11. СВИДЕТЕЛЬСТВО О ПРИЕМКЕ

Радиатор отопления STOUT Space прошел испытание на герметичность давлением 3,0 МПа (30 атм), соответствует требованиям ТУ 25.21.11-008-41807387-2018, ГОСТ 31311-2005 и признан годным к эксплуатации.

Дата производства, время испытания, Ф.И.О. испытателя и индивидуальный код контролера ОТК указаны на задней стенке радиатора.

Дата выпуска: \_\_\_\_\_ 20 \_\_\_\_\_ г.

Дата продажи: \_\_\_\_\_ 20 \_\_\_\_\_ г.

Продавец \_\_\_\_\_  
М.П.

Я, \_\_\_\_\_

с условиями монтажа и эксплуатации радиатора ознакомлен, претензий к товарному виду не имею.

Подпись покупателя: \_\_\_\_\_  
(Ф.И.О., подпись)

Дата покупки: \_\_\_\_\_ 20 \_\_\_\_\_ г.

Монтажная и эксплуатирующая организации  
Отметка организации, выполнившей монтаж радиатора: Название организации: \_\_\_\_\_  
Адрес: \_\_\_\_\_  
Тел., факс, e-mail: \_\_\_\_\_

М.П.  
Дата: \_\_\_\_\_ 20 \_\_\_\_\_ г.

Ответственное лицо: \_\_\_\_\_  
(Ф.И.О., подпись)

Отметка организации, производившей приемку монтажа радиатора и принявшей его в эксплуатацию:

Название организации: \_\_\_\_\_  
Адрес: \_\_\_\_\_  
Тел., факс, e-mail: \_\_\_\_\_

М.П.  
Дата: \_\_\_\_\_ 20 \_\_\_\_\_ г.

Ответственное лицо: \_\_\_\_\_  
(Ф.И.О., подпись)